



Nauticam

D810ハウジング 取扱説明書

for Nikon D810

Fisheye

目次

安全にお使いいただくために	3
事前チェック	5
仕様	5
各部名称	6
【取扱方法】	
ハウジングの開閉方法	8
リークセンサー	9
カメラのセッティング	11
レンズポートの取り付け方	12
ストロボについて	14
ファインダーの交換	15
ダイビングの前に	16
メンテナンス	17
保証規定	19
保証書	20

*取扱説明書について




- 本書の内容につきましては、予告なく変更させていただくことがあります。
- 本書の内容について万一、誤り、記載漏れ、印刷ミス、不明な点などございましたら、恐れ入りますが弊社、もしくはお近くの販売店までご連絡をお願いいたします。
- 本説明書の一部もしくは全ての転載、コピーなどは個人でご使用になるもの以外一切認められません。

安全にお使いいただくために

- このたびは防水ハウジングノーティカムD810をお買い上げいただきありがとうございます。
- この説明書を必ずお読みの上、正しくお使いください。
- 誤った使い方をされると、カメラ、ハウジングの故障や水没の原因となり、修理不能になる場合があります。
- ご使用の際にはこの説明書に従い必ず点検、テストを行ってください。
- カメラの水没、故障、データの消失による保証や、分解、改造、修理に伴う事故等に関し、当社では一切責任を負いかねますので、ご了承ください。また、使用時の人身、物損事故に関しての保証は致しかねます。
- 当製品は削り出し工法により作られております。そのため、多少の傷、切削目がありますが、動作には支障ありません。それに伴うクレーム等はご容赦ください。

安全上の注意

ここに表示した注意事項は、状況によっては重大な結果に結びつくおそれがあります。いずれも安全に関する重要な内容を記載していますので、必ず守ってください。

-  **危険** 取扱いを誤った場合に、死亡または重傷を負う差し迫った危険の発生が想定される内容。
-  **警告** 取扱いを誤った場合に、死亡または重傷を負う可能性が想定される内容。
-  **注意** 取扱いを誤った場合に、傷害を負う可能性及び物的損害のみの発生が想定される内容。

危険

- デジタルカメラに使用するリチウムイオンバッテリー接点部同士を、金属板や針金などで絶対に接続しないでください。感電や発火の原因になります。
- 本製品を絶対に改造・分解しないでください。水没や発熱、発火の原因になります。
- 本製品を水中で使用の際は、常に水深や潜水時間にご注意ください。撮影に集中しすぎると潜水事故につながる危険性があります。

警告

- 本製品を乳児、幼児、小さなお子様など、本製品の取扱いの注意について理解できない人の手の届く場所に保管しないでください。落下によるけがやリングを巻き付けるなどによる窒息、小さい部品を飲み込むなど、事故の原因になります。
- 使用されないときにはデジタルカメラ本体を取り出してください。電池の故障による発火等のおそれがあります。
- 本製品には樹脂製素材を使用しております。強い衝撃や圧迫によって破損した場合、破片や割れた本体部分に接触するなどしてけがをするおそれがあります。取扱いには十分にお気をつけ下さい。
- 本製品に付属するリングやグリスなどは食べられません。

注意

- 本製品は100mの水深まで耐えられるように設計されています。それ以上深い場所で使用されたり、それより浅い深度においても衝撃や圧迫を加えますと破損したり、浸水したりするおそれがありますので、ご使用深度やご使用方法について十分にお気をつけください。また、各ポート類にはそれぞれの耐圧深度が設定されています。合わせてご使用になる付属品およびポートの耐圧深度にご注意ください。
- 浸水や故障などの事故を防ぐためにこの説明書を良くお読みになり、ご使用前後に点検とメンテナンスを必ず行ってください。
- 気温が異常に高くなる、あるいは低くなる場所、極端に大きな温度変化がある場所などに本製品を置いたり、保管したりしないでください。部品が劣化し、破損したり防水機能を損なったりするおそれがあります。
- 砂や塵、ほこりなどが多い場所でリアケースを開閉すると、防水部分に異物が付着し、防水性能が損なわれ、水漏れの原因となることがありますので、絶対に行わないでください。
- 飛行機で移動する場合などは、本体のOリングを外しておくことをおすすめします。気圧の関係でリアケースが開かなくなったり、その状態で無理に開こうとすることでリアケースの破損やケガをするおそれがあります。
- アルコールやベンジン、シンナーなどの有機系溶剤は、変形等の原因になるおそれがありますので絶対にご使用しないでください。
- 万一、浸水がおきた場合、すぐに使用を中止してください。また、浸水している場合、本製品内部の圧力が高くなっていることがあります。ハウジングのリアケースを開ける際、水が噴き出したり、本体が跳ねたりすることがありますので、取り外しの際は十分ご注意ください。
- 製品は樹脂製素材を使用しています。使用中に岩などにぶつけて強い衝撃を与えると破損する場合があります。取り扱いには十分注意をしてください。
- ダイビングエントリー方法によっては製品に衝撃を与えることになり、水没、破損の原因になるおそれがありますので、エントリー後に手渡してもらうなど、特に注意してください。
- リアケースを開閉する場合、ほこりやゴミに注意してください。Oリングの破損から浸水につながるおそれがあります。
- ご使用前には必ず説明書に従い、Oリングのメンテナンスを行ってください。特にグリスアップを怠ると、Oリングのねじれや劣化につながり水没するおそれがあります。
- 内部をよく乾燥させて下さい。水滴が残っている場合、結露を起こします。使用環境、温度差、湿度により結露を起こす場合は、弊社製品の「FIXシリカシート」「リークインシュア」のご使用をおすすめします。
- ご使用前に直射日光のあたる場所に放置しないでください。ハウジング内部の温度が上がった状態でエントリーすると、急激な温度変化により結露を起こす場合があります。

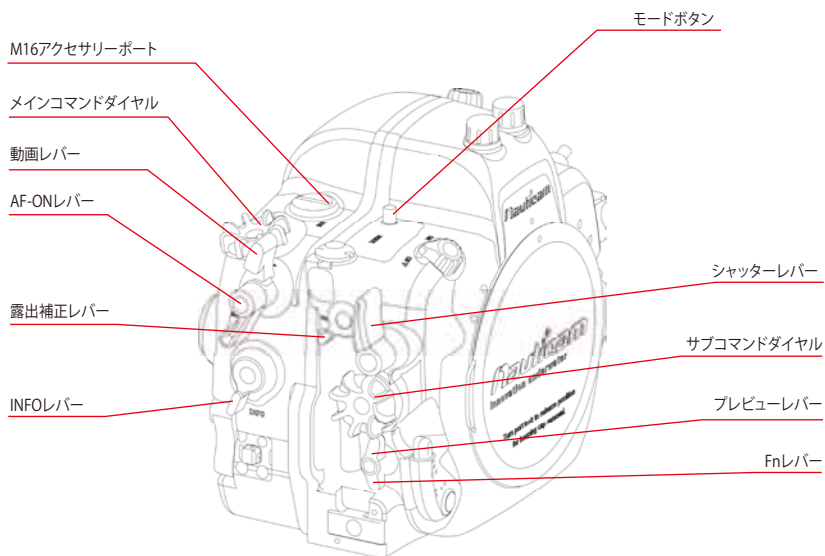
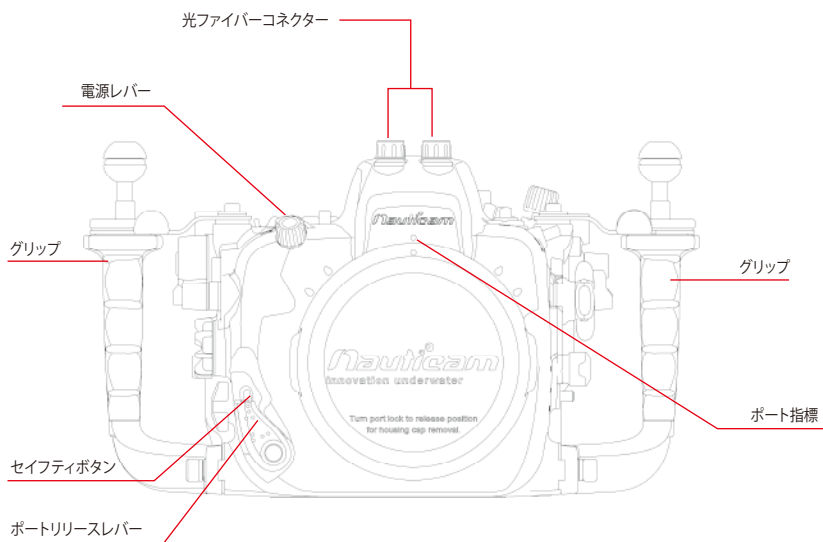
事前チェック

- この取扱説明書はお客様が、すでにNikon D810カメラのご使用方法を熟慮されていることを前提に書かれています。もし、まだカメラのご使用に不慣れであれば、ハウジングのご使用前にカメラ本体の説明書を再度お読みいただきますようお願いいたします。
- 商品を開梱する前に、梱包されてきた箱に輸送時のダメージ等がないかどうかをご確認ください。もし、大きなへこみ等、気になる点があればお届けした配送業者あるいはご購入店にすぐにご連絡ください。
- 全てのハウジングは出荷前に耐圧検査を実施の上で出荷しておりますが、輸送時等に何らかのトラブルが発生する場合があります。ダイビング等でご使用なる前に、一度カメラを装填せず、防水性能を確認いただくことを強くお勧めいたします。
- ご使用前に付属品がすべてそろっているかお確かめください。

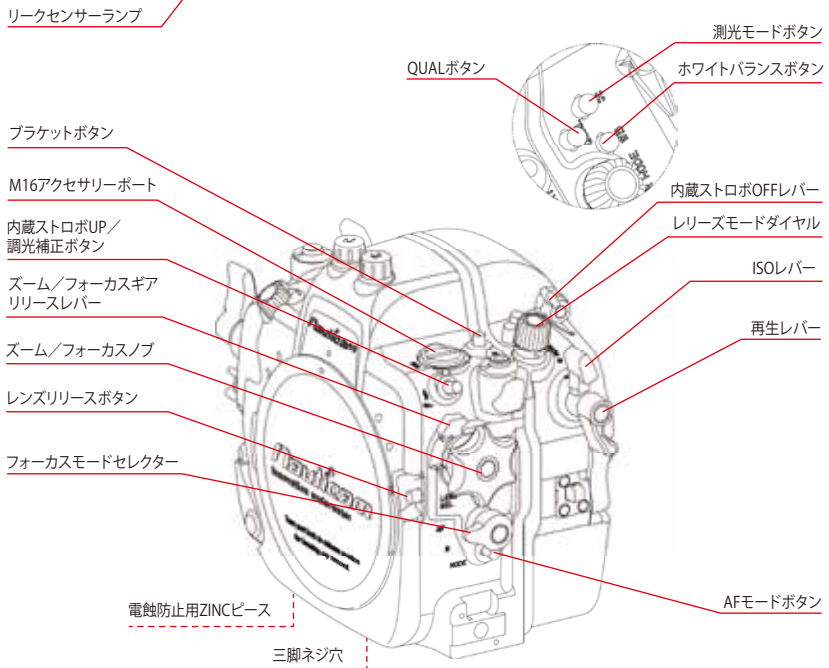
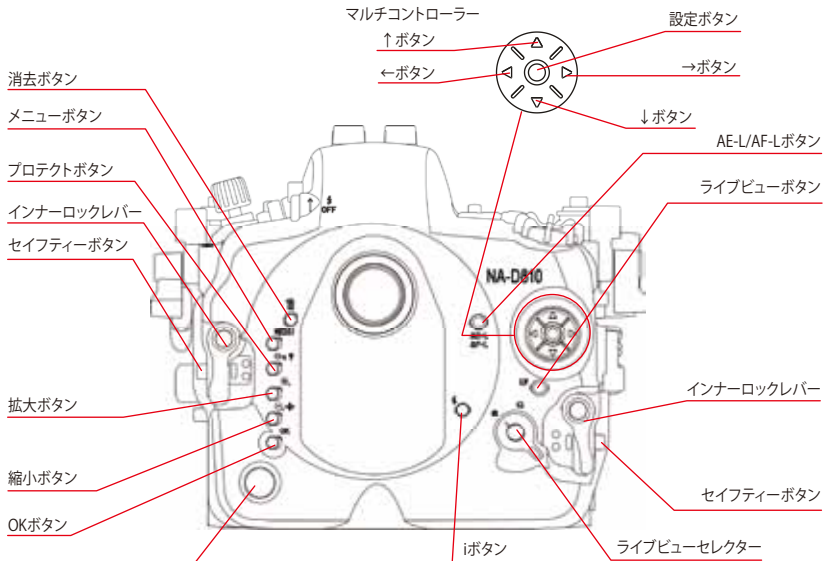
仕様

対象カメラ	Nikon D810
最大水深	100m (*各ポートの耐圧深度にご注意ください)
材質	アルミ合金 耐摩擦性ポリカーボネイト、ゴム等
サイズ(本体)	W350 x H204 x D134mm
重量	陸上2,960g(ハウジングのみ)
付属品	スペアOリング Oリングリムーバー Oリンググリス CR2450電池 六角レンチセット ボディキャップ M16-M14アダプターリング M14コネクターキャップ 樹脂ワッシャーX4 M10プラグリムーバー* 取扱説明書(保証書)

各部名称



ボタンの詳細な説明はカメラの取扱説明書をご覧ください。



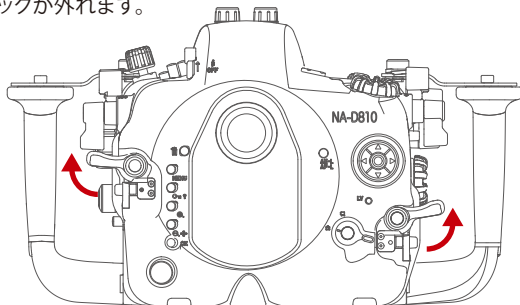
取扱方法

ハウジングの開閉方法

*以下の操作は湿気やほこりの少ない清潔なところで行ってください。

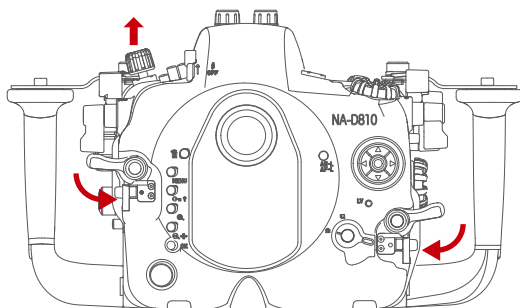
【開け方】

1. フロントケースを下にして、平らな面の上に置きます。
2. リアケースの左右にあるインナーロックレバーのセイフティボタンを押しながら、外側に開くとロックが外れます。



【閉め方】

1. リアケースのリリースモードダイヤルを引き上げておきます。
2. OリングとOリング接地面にゴミなどの付着物がないか確認し、フロントケースとリアケースを合わせます。
3. 左右のインナーロックレバーを同時に内側に倒します。



注意

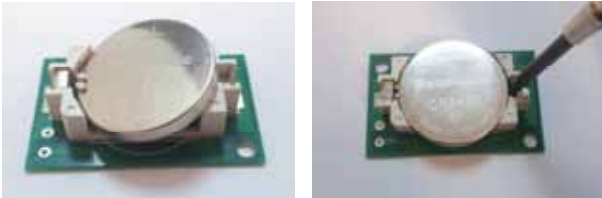
リアケースを閉じた状態で、Oリングやストラップの挟み込みなどがないか、ぴったりに閉じているか必ずハウジング本体の全周を見わたし確認してください。

リークセンサー

ノーティカムハウジングにはリークセンサーが標準装備されています。万一、ハウジング内に浸水が発生した場合、音とLEDの発光で知らせます。ご使用前に以下の手順でセンサーの状態を確認してください。

【CR2450電池の着脱方法】

1. 電池を取り付ける際は、先に電池を押さえ爪の下に差し込んでから反対側をはめ込みます。
2. 電池を取り外す際は、押さえ爪の反対側の隙間に-(マイナス)の精密ドライバーなどを差し込んで引き起こします。

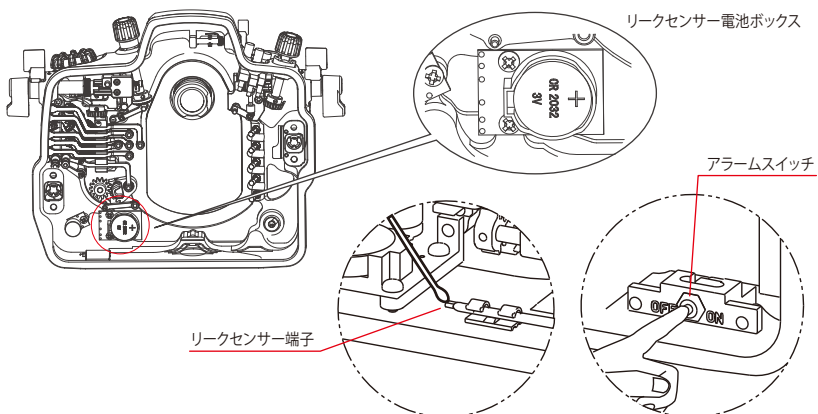


【リークセンサーの作動確認】

1. リアケース内側にあるセンサーユニットのスイッチを入れます。(図1)
2. 電池が正常であれば、LEDが青色に点灯し、5秒後にゆっくりとした点滅を開始します。(スタンバイモード) ※「バキュームリークセンサー」(次ページ)のオプションを選択しない場合は、このまま青色LEDが点滅した状態で使用します。
3. センサーの2本のワイヤーを軽く湿らせた綿棒で触ってみてください。アラーム音が鳴ってLEDが赤く点滅すれば異常ありません。その後、乾いた布などでワイヤー表面を軽く拭いてください。アラーム音とLED点滅は、拭き取り後も5秒間続きます。

※電池が消耗している場合は、LEDが青色と赤色の交互に点灯します。(セーフモード)

※ただちに電池の交換が必要な場合は、LEDが赤色に点灯します。



バキュームリークセンサー

本製品はオプションの『NA/バキュームバルブ』の追加装備によって「バキュームリークセンサー」のフルシステムを組むことができます。バキュームリークセンサーとは、ハウジング内部を引圧にして真空圧をモニターすることによって、陸上にカメラをセットしたまま防水性を確認できるシステムです。ハウジング内部にセットされた「センサー本体(圧力センサーユニット/LEDインジケーター)」とアクセサリポートに装填される「バキュームバルブ」の2つのパーツから構成されます。本製品にはセンサー本体が標準装備されています。

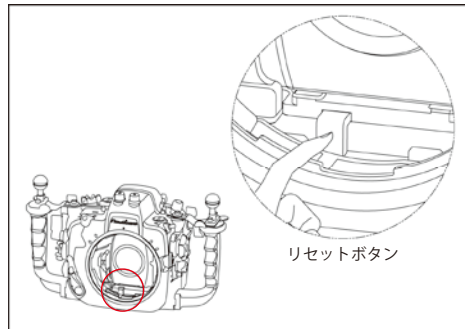
対応バキュームバルブ

- NAバキュームバルブM16
- NAバキュームインフレーターバルブM16
- NAバキュームオフセットバルブM16
- NAバキュームオフセットインフレーターバルブM16

※取り付けはハウジングのお預かり作業となります。

【ポート/レンズ交換時におけるバキュームリークセンサーのリセット】

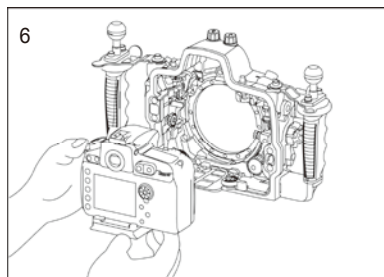
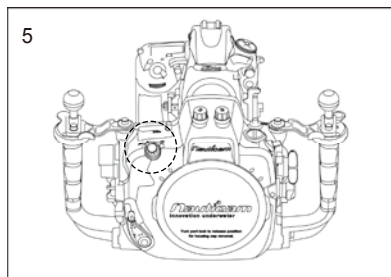
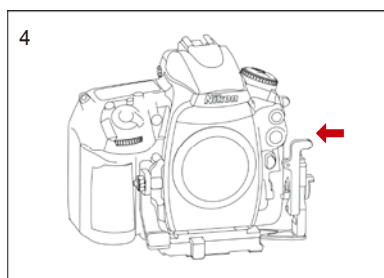
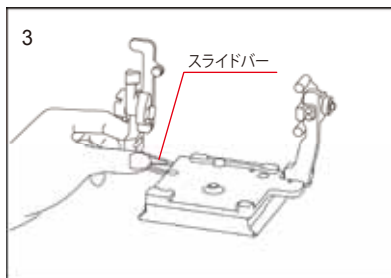
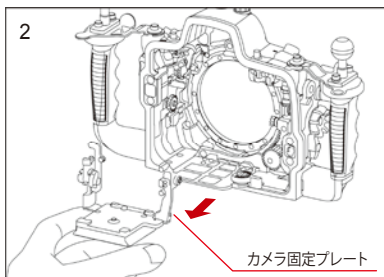
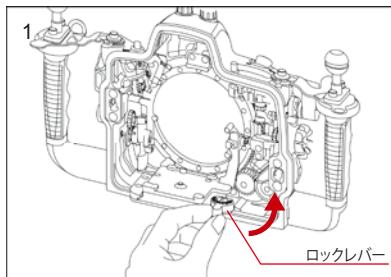
- 1.バキュームリークセンサー使用中はハウジングに引圧がかかっているため、ポートを交換する際は先にバキュームバルブを開けて空気を吸い込ませます。リークセンサーのLEDが黄色の早い点滅に変わります。
- 2.LEDが赤色の早い点滅に変わったら、ポートとレンズを取り外します。
- 3.カメラ固定プレート前面の青いリセットボタンを押してバキュームリークセンサーをリセットします。正常に作動すればLEDが青色に点灯し、5秒後にゆっくりとした点滅を開始します。(スタンバイモード)
- 4.レンズとポートを取り付けます。



カメラのセッティング

***カメラ本体のファインダー部に付いているアイピースやアイピース用オプションアクセサリ、モニターカバーなどを取り外して下さい。**

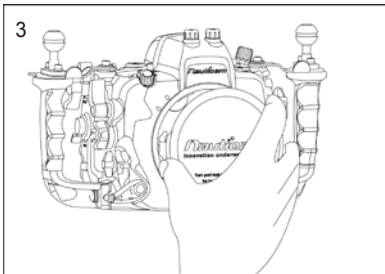
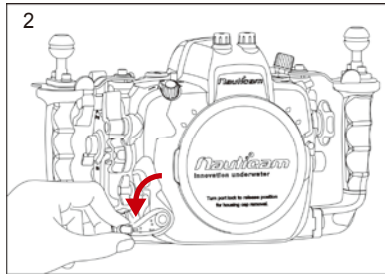
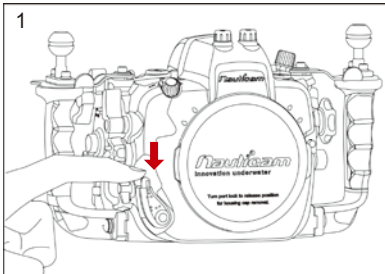
1. フロントケースの下側にあるロックレバーを回してOPENの位置にします。(図1)
2. ハウジングからカメラ固定プレートを取り外します。(図2)
3. カメラ固定プレートのスライドバーを外側に引き出し、コインなどで固定プレートを取り付けます。(図3)
4. スライドバーの上部にあるAF/MF切替ノブの位置をカメラのフォーカスモードセクターに合わせて、スライドバーを押し込みます。(図4)
5. カメラ本体の電源スイッチをOFFにし、ハウジングの電源レバーもOFFの位置にします。(図5)
6. カメラの内蔵ストロボを閉じた状態で、カメラ固定プレートをフロントケースのレールに沿って奥まで差し込みます。(図6)
7. ロックレバーをLOCKの位置に戻し、ハウジングのリアケースを閉めます。リリースモードダイヤルを下げ、カメラが正しく動作するか確認します。



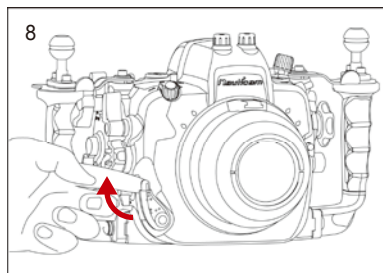
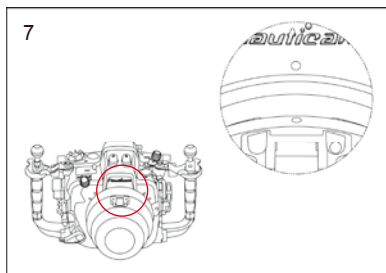
レンズポートの取り付け方

弊社カタログまたはWEBサイトの「ノーティカムシステムチャート」をご覧になり、対応可能なポートをご確認ください。エクステンションリングが必要となるレンズもありますのでご注意ください。他社製のポートを取り付ける場合は、対応するポートコンバーターをお求めください。

1. ポートリリースレバーのセーフティボタンを下側に押しします。
2. ポートリリースレバーを外側に回してください。
3. 付属のボディキャップを外します。
4. レンズを取り付け／交換する際は、ズーム／フォーカスギアリリースレバーを下げて、レンズに取り付けたズーム／フォーカスギアがハウジング本体のギアと干渉しないようにします。レンズを取り付けた後は、ズーム／フォーカスギアリリースレバーを戻してギアが正しくかみ合っているか動作確認をしてください。



5. ハウジングのポート開口部に汚れや異物が付着していないこと、Oリングの溝にゴミなどが付着していないことを必ず確認してください。
6. ポートからOリングを取りはずし、傷がないか確認します。付属のグリスを薄く伸ばした後、ポートの溝にはめ込みます。
7. ポートとハウジングの取り付け指標を合わせて、ポートをゆっくりと奥まで押し入れます。
8. ポートリリースレバーを起こし、ポートをロックしてください。カチッという音がしてレバーが固定されたことを確認してください。



注意

逆光での撮影時、ポート内のレンズやギアなどの反射がポートのガラスに写り込む場合があります。その際は写り込みのない位置で撮影してください。

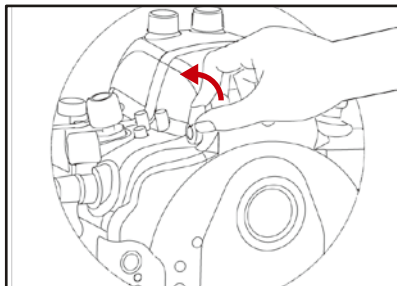
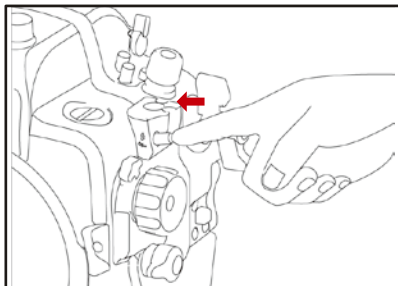
NOTE

ドームポートを使用したワイド撮影の場合、内蔵ストロボの発光で内面反射による写り込みが発生することがあります。別売の「NAフラッシュ遮光リング」の併用をおすすめします。

ストロボについて

内蔵ストロボの使用

- 1.内蔵ストロボを使用する場合は「内蔵ストロボUP/調光補正ボタン」を押してカメラ本体のストロボをポップアップしてください。
- 2.内蔵ストロボの発光を止めたい場合は「内蔵ストロボOFFレバー」を前に倒してください。



ストロボシステムの接続

ノーティカムD810ハウジングへストロボを接続するには、

- A)光ファイバーコネクタに光ケーブルを接続
 - B)ニコノス5ピンタイプのコネクタ(オプション)に電気接続
- の2つの方法があります。

A)光ケーブル接続

カメラの内蔵ストロボ光をコマンダーとして、光ケーブル経由で外部ストロボへ信号を発信します。接続するストロボのタイプにより、以下のように使用方法が異なります。

1. S-TTL/DS-TTLストロボ

イノン製ストロボ、シーアンドシー製ストロボは、S-TTL/DS-TTLもしくはマニュアルモードでの使用をおすすめします。

■S-TTL/DS-TTL発光

カメラ本体の内蔵ストロボの発光方式をTTLモードに設定します。

[MENUボタン]⇒[カスタムメニュー]⇒[e フラッシュ・BKT撮影]⇒[e3 内蔵フラッシュ発光]まで進み「TTLモード」を選んでOK。

■マニュアル発光

カメラ本体の内蔵ストロボをマニュアルモードに設定します。

[MENUボタン]⇒[カスタムメニュー]⇒[e フラッシュ・BKT撮影]⇒[e3 内蔵フラッシュ発光]⇒[マニュアルモード]まで進むと(内蔵ストロボの)発光量の一覧が表示されるので、[1/100]か[1/128]を選択してOK。

B) ニコノス5ピンタイプコネクタ接続

別売の『NAニコノス5ピンタイプコネクタ』とコネクタ取付工賃が必要です。販売店または弊社カスタマーサービス TEL.03-5988-0191までお問い合わせください。

ファインダーの交換

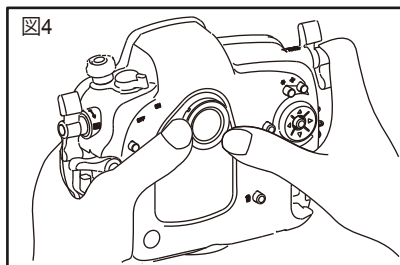
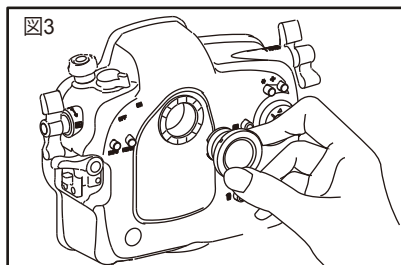
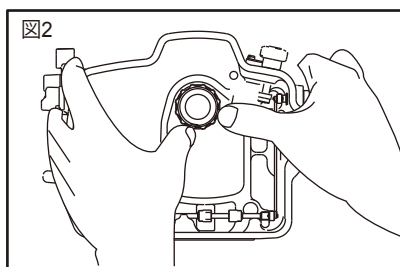
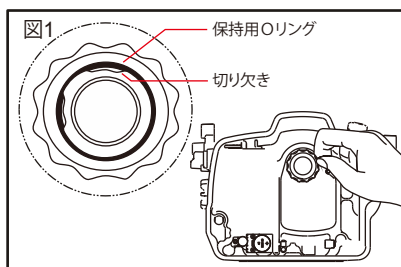
ノーティカムハウジングにはピックアップファインダーが標準装備されています。下記の手順で簡単に交換が可能です。

【ピックアップファインダーの取り外し方】

1. ファインダーのハウジング接続部の切り欠きを利用して、リアケースの内側から保持用Oリングを外します。(図1)
2. ハウジング内側からファインダーを軽く押します。(図2)

【ピックアップファインダーの取り付け方】

1. 背面ウインドウ部のファインダー取付穴にファインダーを挿し込みます。(図3)
2. リアケースの外側からピックアップファインダーを押し込み、いっぱいまで押し込みます。(図4)
3. リアケースの内側から保持用Oリングをはめ込みます。



⚠ 注意

ファインダーに取り付けるOリングは、取付前に必ずグリスアップを行ってください。ファインダー保持用Oリングは、グリスアップしないでください。ファインダー交換の際は、OリングやOリングの溝、Oリングの当たり面にゴミや傷がないか必ず確認してください。ファインダーを外した状態のまま、絶対に水中で使用しないでください。

ダイビングの前に

0リングのグリスアップ

ハウジング本体は、Oリングを使用して防水しています。お客様ご自身でメンテナンスや交換が可能なOリングは開閉部1ヶ所です。付属のシリコングリスを指先に少量取り、全体に薄くのばしていきます。その時Oリングを引っ張らないでください。指先が引っかかる場合は、ゴミ、塩分の付着があると思われます。そのような場合、Oリングに傷をつけないよう丁寧に取り除いてください。傷がある場合は、Oリングをただちに交換してください。終わりましたら、元通り、リアケースの溝にねじれないようはめてください。

注意

Oリングの防水性能を生かすために、下記の点にご注意してお取り扱いください。浸水等の原因になります。

- 本体のリアケースにはまっているOリングをはずします。その際、絶対に金属製の鋭利なもの（はさみの先端、釘、ナイフ等）でOリングをはずさずに、付属の「Oリングリムーバー」をご使用ください。
- Oリングの摩擦や劣化を防ぐために、はずしたOリングの表面に付属のOリンググリスを薄く塗布（グリスアップ）します。その際、砂や小さなゴミ、髪の毛などが付着していないか必ず確認してください。もし、砂やゴミが付着していた場合は、水で洗い流してからグリスを塗ってください。Oリンググリスが多すぎると、かえってゴミやホコリが付きやすくなり、浸水の原因となることがありますのでご注意ください。
- Oリング面に小さな傷やひび割れ等がある場合は、絶対に使用せず、すぐにスベアのOリングに交換してください。
- Oリングのはまっている溝、またはOリングが当たる防水面にも砂や小さなゴミ、髪の毛などが付着していないか必ず確認してください。綿棒などを利用すると、きれいに清掃できます。また、傷やひび等がないかもしっかり確認してください。
- 上記確認ができましたら、再び溝にOリングをはめてください。その際、Oリングがねじれたり、はみだしたりしないようにセットしてください。
- 上記しましたOリングやOリング溝のチェック、グリスアップ等は、リアケース開閉時に毎回行ってください。

注意

本製品に装着されているOリングには、含油タイプを使用しています。グリスアップする際は、必ず付属されているOリンググリスを使用してください。付属のグリス以外を使用するとOリングが膨張し、防水性能を損なう場合があります。

ダイビング前のチェック

スクーバダイビングにおいて、本製品をお楽しみになる前に浸水チェックすることをお勧めします。ハウジングを、水をはった洗い桶や洗面器等に3秒/30秒/3分間、水平を保ったまま浸してください。それぞれのテストにて万一、本体のリークセンサーランプが点灯した場合、すぐに水から出してご使用を中止し、再度Oリングを確認してください。

注意

ボートダイビングにてハウジングを持ったままエントリーするなど、ハウジングの一方から強い水圧がかからないよう注意してください。浸水する危険性があります。

メンテナンス

1. 海水中でご使用した後は、真水を溜めた洗い桶などにおよそ10～20分程度、ハウジングを浸しておいてください。そのときに、各ボタンやダイヤル、レバー等を数回押し回してください。



注意

- ・洗い桶等に浸している時には、絶対にリアケースの開閉やポートの取り外しはしないでください。
- ・海水中でご使用后、そのまま放置すると細かいすき間等に塩分が残り、乾燥すると塩分が結晶となり水に溶けなくなってしまいます。結晶化した塩分は時にOリングを押し上げ、浸水の原因になる場合がございますので、必ず真水に浸けてください。
- ・真水から上げたら、弱い流水で洗ってください。強い水流を一定方向から当てると浸水の原因となりますので、絶対に行わないでください。
- ・水中でご使用后は、ハウジングの接合部に水滴等が残っています。乾いたタオル等でよく拭いて、カメラ本体に水滴が垂れないようご注意ください。
- ・水洗い後は、乾いた柔らかい布等で水気をよく拭き取ってください。炎天下での直射日光による乾燥や、ドライヤーやストーブによる乾燥は、故障や変形、破損の原因となりますので絶対に行わないでください。

2. 必ずご自宅に戻ってからのお手入れも実施してください。後のトラブルにつながるおそれがありますので、現地での塩抜きのみでメンテナンスを終了させないでください。



注意

現地環境によっては、他の機材からの塩分などによって十分な塩抜きができていない場合があります。

NOTE

別売の「FIXメンテナンスキット」の「ソルトアウトエイ」塩害防止剤をあわせてご使用いただくことをおすすめします。

3. 長期間ご使用にならない時は、Oリングに付属のシリコングリスを薄く塗ってから保管してください。Oリングは1年毎に交換されることをお勧めします。また、ご使用頻度により2、3年に1度のオーバーホールをお勧めします。



注意

- ・ハウジングをシンナー、ガソリン、ベンジン等の揮発性有機溶剤、また化学洗浄剤等でのクリーニングは絶対に行わないでください。
- ・クリーニングは柔らかい布等で傷がつかないように注意して行ってください。
- ・ハウジングを直射日光下に放置しないでください。また真夏の車の中など高温になる場所への放置、保管はやめてください。内部温度が上昇して防水機能等に損傷が生じることがあります。

NOTE

別売の「FIXメンテナンスキット」をご使用いただくと、効果的に機材のメンテナンスを行うことができます。

Memo

保証規定

当社は、取扱説明書の注意事項にしたがったお取り扱いにより本製品が万一故障した場合、お買い上げ日から満一年間無料修理をいたします。ただし、業務用途でご使用の場合には90日間の保証となります。浸水等によりご使用のカメラに損害が生じた場合、いかなる理由でも、カメラ本体に対する補償はございません。ご使用になるカメラ本体には「保険」をおかけいただくなど、ご使用者ご自身の対応をお願いいたします。また、本製品の故障に起因する付随的損害(ダイビングや撮影に要した旅行費用等の諸費用、及び撮影により得られる利益の喪失など)については保証しかねます。また、保証期間の内外によらず修理時の運賃、諸掛かりはお客様においてご負担をお願いいたします。

保証期間内でも次のような場合には有料修理になります。

1. 使用上の誤り(取扱説明書の取扱上の注意事項等以外の誤操作等)により生じた故障。
2. 当社以外で行われた修理、改造、分解等による故障。
3. お買い上げ後の輸送、落下、衝撃等による故障及び損傷。
4. 火災・地震・水害・落雷その他の天災地変、公害による故障及び損傷。
5. 保管上の不備(高温、多湿の場所、有害薬品のある場所での保管)や手入れの不備等による故障。
6. 砂・泥・水かぶり等が原因で発生した故障。
7. 保証書のご提示がない場合、または保証書の記載事項を訂正された場合。
8. 保証書にご購入年月日の記載が無い場合。

*本製品の故障に起因する付随的障害(撮影に要した諸費用や逸失利益等)については保証いたしかねます。

保守パーツは製造打ち切り後、5年間に在庫しております。

また、当製品にはボタンやスイッチ部分にOリング等消耗品が使われております。2年ごと、もしくは長期間ご使用になられなかった場合、オーバーホール(有償)をおすすめします。

保証書

お名前

ご住所 〒

TEL

購入日	年 月 日から1年間
品名	Nikon D810対応防水ハウジング
品番	NA D810
製造番号	
販売店名	

*必ず販売店名印を押して下さい。

「販売店名印」「購入日」の記入をご確認ください。

記入無き場合は無効となりますので、直ちにお買い上げ店までお申し出ください。

本書は再発行致しませんので、紛失しないよう大切に保存してください。

株式会社フィッシュアイ 〒171-0052 東京都豊島区南長崎5-29-7 TEL:03-5996-5637 FAX:03-5996-7202

www.fisheye-jp.com

E-mail:info@fisheye-jp.com



ご購入後のメンテナンス・修理等は株式会社フィッシュアイにて承ります

▶ フィッシュアイカスタマーサービス



03-5988-0191



cs@fisheye-jp.com