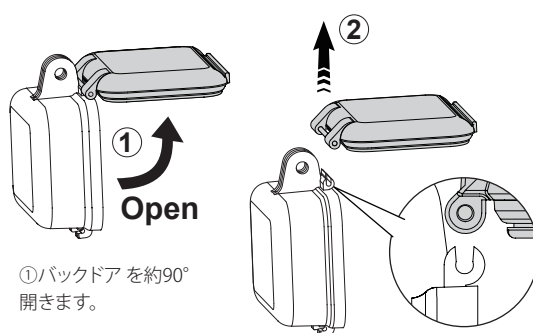


取扱説明書

AOI RK-GP11-BD

For GoPro 9/10/11/12 Housing

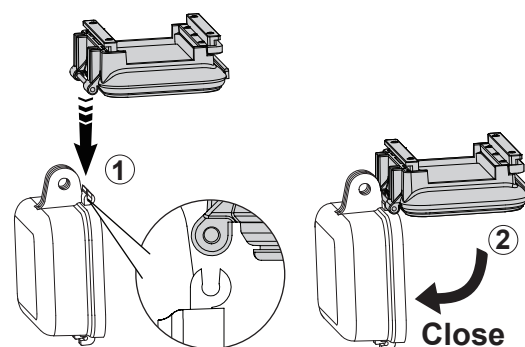
A GoPro純正バックドアの取り外し方法



①バックドアを約90°開きます。

②フロントケースのヒンジ受け開口部がイラストのように上向きになっていることを確認してから、バックドアを水平に保ちつつ垂直に引き上げます。

B AOI製品RK-GP11-BDバックドアの取り付け方法



①フロントケースのヒンジ受け開口部がイラストのように上向きになっていることを確認してから、バックドアを水平に保ちつつ垂直に押し下げます。

②バックドアの開閉や摺動性、バックルのロック・解除など動作や操作性に異常がないことを確認してください。